

# Woodleigh Inline Cased Axial Fan

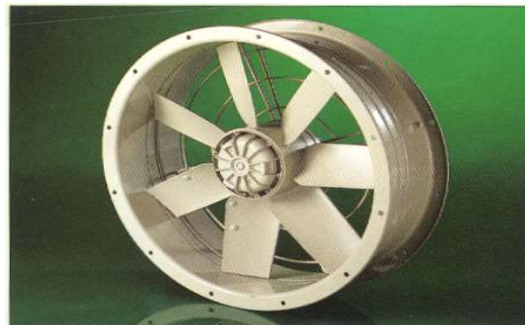
ZIEHL ABEGG

315 Diameter to 630 Diameter

.375 m3/sec to 3.444 m3/sec

SINGLE PHASE - 230 V/50 Hz

Unit code ZAC	Nom Speed RPM	dBA @ 3M	Duty m3/sec @ Pa													Input Power kW	Current Amps FLC	SC	Controller
			0	25	50	75	100	125	150	175	200	250	300	350	400				
315/6/1	880	36	0.38	0.25	0.09	.	.	.	.	.	.	.	.	.	.	0.07	0.37	1.00	SPC5025
315/4/1	1300	45	0.57	0.50	0.40	0.21	0.15	0.07	.	.	.	.	.	.	.	0.02	0.70	2.50	SPC5025
315/2/1	2780	60	1.11	1.08	1.05	1.02	0.99	0.97	0.93	0.88	0.85	0.72	0.43	0.37	0.30	0.61	2.60	10.0	N/A
350/6/1	920	40	0.72	0.57	0.05	.	.	.	.	.	.	.	.	.	.	0.10	0.50	1.25	SPC5025
350/4/1	1270	48	0.97	0.86	0.75	0.34	0.22	0.10	.	.	.	.	.	.	.	0.21	0.96	3.25	SPC5025
350/2/1	2800	71	1.66	1.61	1.59	1.55	1.51	1.45	1.39	1.33	1.27	1.15	1.05	.	.	1.05	4.45	12.00	N/A
400/6/1	920	43	0.99	0.82	0.28	.	.	.	.	.	.	.	.	.	.	0.13	0.60	1.50	SPC5025
400/4/1	1300	51	1.43	1.33	1.20	1.00	0.43	0.16	.	.	.	.	.	.	.	0.32	1.60	5.50	SPC5025
450/6/1	915	47	1.18	1.02	0.78	0.32	.	.	.	.	.	.	.	.	.	0.17	0.77	1.75	SPC5025
450/4/1	1310	56	1.75	1.64	1.52	1.38	1.22	0.63	.	.	.	.	.	.	.	0.40	1.80	6.00	SPC5025
500/6/1	890	54	1.50	1.35	1.11	0.53	0.34	.	.	.	.	.	.	.	.	0.28	1.45	4.00	SPC5025
500/4/1	1210	60	2.25	2.13	1.98	1.81	1.60	1.25	0.76	0.65	0.49	.	.	.	.	0.51	2.30	8.75	SPC5025
560/6/1	880	55	2.50	2.25	1.96	0.74	.	.	.	.	.	.	.	.	.	0.51	1.95	6.50	SPC5025
560/4/1	1300	68	3.61	3.47	3.33	3.18	3.04	2.86	2.64	2.39	1.19	0.94	.	.	.	1.60	7.50	15.00	SPC1010
630/8/1	650	49	2.47	2.03	0.54	.	.	.	.	.	.	.	.	.	.	0.32	1.45	3.6	SPC5025
630/6/1	870	59	3.44	3.15	2.80	2.40	1.02	0.23	.	.	.	.	.	.	.	0.70	3.10	8.00	SPC5050



## \* Notes

- No 1. External Rotor Motor
- No 2. Maintenance Free
- No 3. Thermal Protection (TK)
- No 4. Corrosion Resistant
- No 5. 100% Speed Controllable
- No 6. Pressed Steel Blades
- No 7. IP54 Thermal Box

For Fan Dimensions see page 3

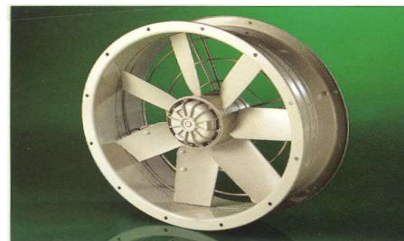
# Woodleigh Inline Cased Axial Fan

ZIEHL ABEGG

3 PHASE - 400 V/50 Hz

315 Diameter to 1000 Diameter  
0.367 m3/sec to 13.89 m3/sec

Unit code ZAC	Nom Speed RPM	dBA @ 3M	Duty m3/sec @ Pa													Input Power kW	Current Amps  FLC	SC	Controller
			0	25	50	75	100	125	150	175	200	250	300	350	400				
315/6/3	900	36	0.37	0.22	0.08	.	.	.	.	.	.	.	.	.	0.05	0.14	0.35	RD1	
315/4/3	1320	45	0.58	0.51	0.43	0.22	0.17	0.10	.	.	.	.	.	.	0.14	0.29	0.70	RD1	
315/2/3*	2670	60	1.06	1.03	0.99	0.96	0.92	0.88	0.85	0.80	0.74	0.42	0.34	0.25	.	0.53	0.82	3.50	N/A
350/6/3	910	40	0.74	0.60	0.11	.	.	.	.	.	.	.	.	.	0.09	0.25	0.90	RD1	
350/4/3	1350	48	1.00	0.93	0.83	0.70	0.29	0.20	.	.	.	.	.	.	0.21	0.41	1.40	RD1	
350/2/3	2700	71	1.60	1.56	1.52	1.48	1.44	1.38	1.33	1.27	1.22	1.09	0.91	.	1.10	2.20	6.80	N/A	
400/6/3	920	43	0.99	0.82	0.26	.	.	.	.	.	.	.	.	.	0.11	0.28	0.90	RD1	
400/4/3	1370	51	1.47	1.37	1.24	1.08	0.48	0.24	.	.	.	.	.	.	0.31	0.62	2.17	RD1	
400/2/3	2850	76	2.26	2.22	2.19	2.14	2.10	2.05	2.00	1.96	1.90	1.78	1.65	0.91	0.82	1.60	3.20	16.90	N/A
450/6/3	910	47	1.17	1.01	0.75	0.30	.	.	.	.	.	.	.	.	0.15	0.38	0.87	RD1	
450/4/3	1380	56	1.76	1.68	1.56	1.42	1.24	0.62	0.52	0.38	0.21	.	.	.	0.40	0.78	2.75	RD1	
500/6/3	900	49	1.56	1.38	1.15	0.53	0.39	.	.	.	.	.	.	.	0.23	0.56	1.75	RD1	
500/4/3	1360	58	2.31	2.22	2.11	1.98	1.84	1.64	0.87	0.78	0.68	0.43	.	.	0.64	1.15	4.41	RD2	
560/6/3	860	53	2.42	2.13	1.86	1.42	.	.	.	.	.	.	.	.	0.46	0.92	2.37	RD1	
560/4/3	1270	62	3.58	3.40	3.19	2.98	2.78	2.50	2.14	1.25	0.94	.	.	.	1.10	2.00	6.65	RD4	
630/8/3	630	49	2.47	2.10	0.84	.	.	.	.	.	.	.	.	.	0.31	0.65	1.80	RD1	
630/6/3	880	56	3.39	3.14	3.07	2.43	1.03	0.58	.	.	.	.	.	.	0.70	1.50	4.50	RD2	
630/4/3	1305	65	5.33	5.17	5.00	4.82	4.63	4.41	4.20	3.95	3.63	1.73	1.34	0.86	0.20	2.30	3.88	13.50	RD4
710/8/3*	620	53	3.50	3.00	2.31	0.92	.	.	.	.	.	.	.	.	0.50	1.25	3.25	RD2	
710/6/3	860	59	4.61	4.31	3.97	3.61	3.01	1.47	1.09	0.69	0.27	.	.	.	0.89	1.80	6.40	RD2	
710/4/3	1340	70	6.94	6.73	6.55	6.32	6.11	5.90	5.68	5.46	5.29	4.63	2.46	1.90	1.34	3.30	5.50	23.40	RD7
800/8/3	660	55	4.86	4.34	3.81	2.78	1.29	0.59	.	.	.	.	.	.	0.72	1.80	5.50	RD2	
800/6/3	880	62	6.56	6.21	5.88	5.54	5.08	4.60	2.67	1.82	1.32	.	.	.	1.40	2.70	9.80	RD4	
1000/10/3*	510	59	8.01	7.44	6.70	5.41	2.30	1.28	.	.	.	.	.	.	1.50	3.20	10.90	RD4	
1000/8/3	650	66	9.58	9.17	8.80	8.28	7.71	6.87	5.34	3.40	2.56	0.73	.	.	2.20	4.20	13.00	RD7	
1000/6/3	935	78	13.89	13.60	13.23	12.93	12.61	12.21	11.79	11.42	10.97	9.36	5.35	3.96	.	5.50	10.50	67.00	N/A



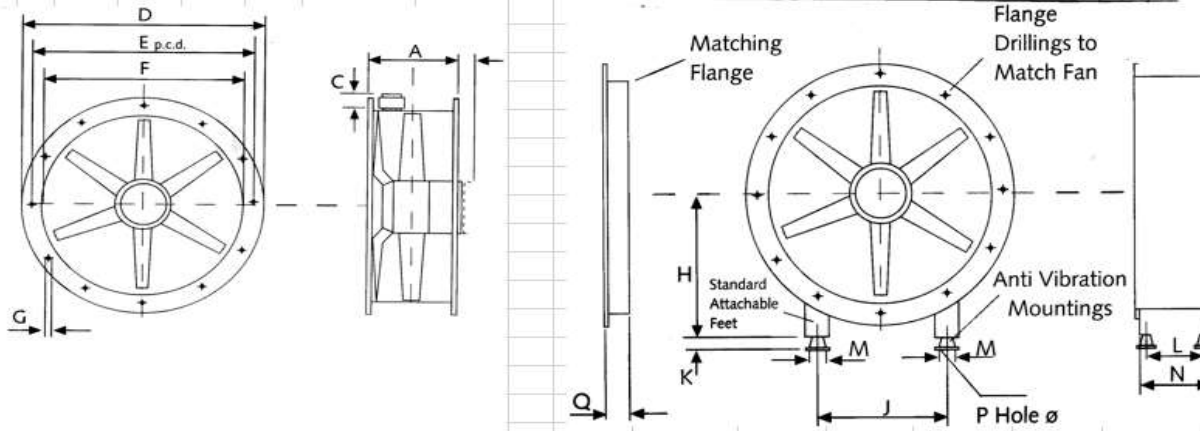
For fan Dimensions see Page 3.

### \* Notes

- No 1. External Rotor Motor
- No 2. Maintenance Free
- No 3. Thermal Protection (TK)
- No 4. Corrosion Resistant
- No 5. 100% Speed Controllable
- No 6. Pressed Steel Blades
- No 7. IP54 Thermal Box

# Woodleigh Inline Cased Axial Fan Dimensions

ZIEHL ABEGG



Unit Size	Dimensions in millimetres							No Holes	Weight kg
	A	B*	C	D	E	F	G		
315	135	14	72	382	356	317	9.5	8	7
350	135	30	72	421	395	356	9.5	8	9
400	155	35	72	466	438	400	9.5	12	10
450	160		72	515	487	451	9.5	12	12
500	165		72	567	541	503	9.5	12	17
560	210		72	636	605	559	11.5	16	20
630	220		72	709	674	634	11.5	16	27
710	260		72	785	751	711	11.5	16	36
800	280		72	875	837	797	11.5	24	60
1000	330		65	1080	1043	1003	11.5	24	93

Unit Size	Dimensions in millimetres							
	H	J	K*	L	M	N	P+	Q
315	244	136	29	65	47	115	7	30
350	263	152	29	70	47	120	7	30
400	270	218	29	80	47	130	7	30
450	291	244	29	95	47	145	7	30
500	314	270	29	105	47	155	7	30
560	361	336	29	145	47	195	7	30
630	390	376	29	175	47	225	7	40
710	422	416	29	202	47	252	7	40
800	485	420	37	180	77	240	12	40
1000	574	522	37	180	77	240	12	40

\* Dimension B applies to 2 - pole motors only.